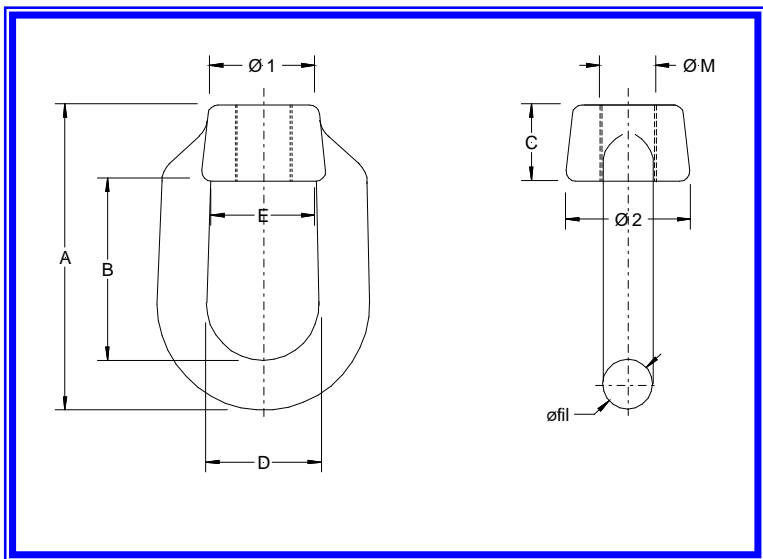




DOCUMENTATION TECHNIQUE

Ets RAYMOND ROSE

BP. 3 08700 NEUFMANIL
 Tel : 03 24 53 83 22
 Fax : 03 24 53 14 05
 e-mail : ets.rose@wanadoo.fr



ACIER ALLIE
 Grade 80 – coeff. 5

Peint ROUGE

Autres Taraudage nous consulter

Ø M	CMU	CR mini	Ø Fil	N°	A	B	C	D	E	Ø 1	Ø 2	Poids unit.
10	0T7	3T5	8	OO	52	30	13	18	16	18	21	0.065
12	1T	5T	10	O	64	38	15	25	23	25	28	0.135
14	1T2	6T	12	1	80	47	20	29	26	31	34	0.280
16	1T5	7T5	15	2	92	54	23	34	32	33	38	0.400
18	2T	10T										
20	2T5	12T5	18	3	104	62	25	37	33	36	43	0.500
22	3T	15T										
24	4T	20T	20	4	116	70	28	43	40	46	51	0.840
27	5T	25T	22	4B	132	78	32	49	43	48	55	1.170
30	6T	30T	24	5	149	89	37	53	48	53	60	1.590
33	7T	35T	27	5B	165	95	40	57	51	57	68	2.150

Les caractéristiques de cette documentation sont données à titre indicatif, et peuvent être modifiées. En aucun cas, elles ne sauraient nous engager de manière contractuelle.

ANNEAUX de LEVAGE HR