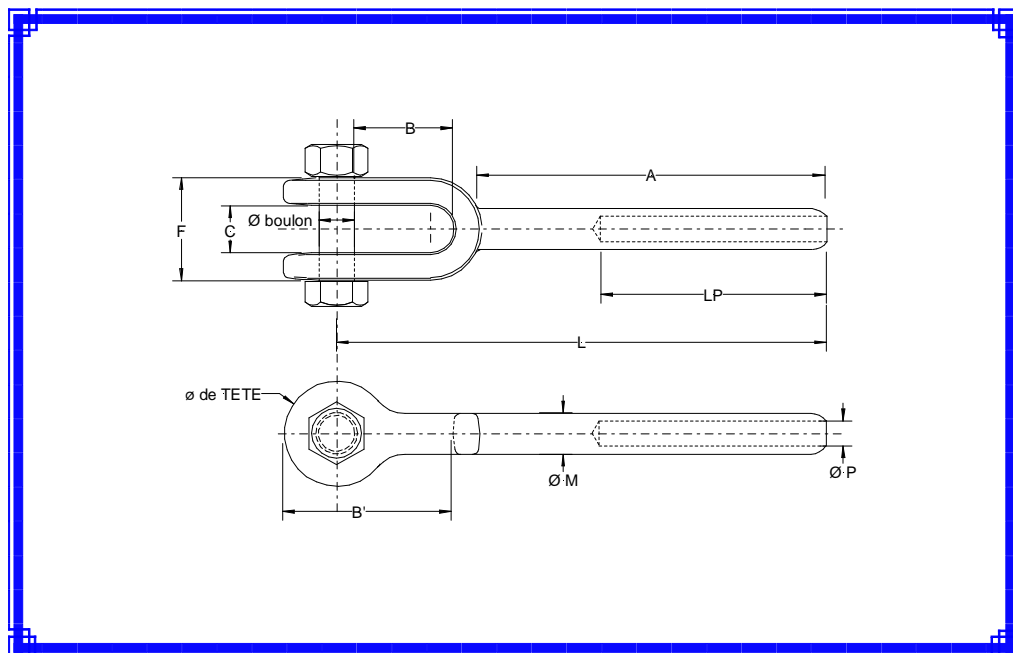




DOCUMENTATION  
TECHNIQUE

Ets. RAYMOND ROSE  
BP 3 08700 NEUFMANIL  
TEL. 03 24 53 83 22  
FAX. 03 24 53 14 05  
E-mail: ets.rose@wanadoo.fr



Acier E36-3  
Pièces  
galvanisées

pour CABLE de	Ø TIGE M	A	B	C	F	Ø TETE	Ø boulon	L	Ø P	LP	CMU en T	CR mini	poids unitaire en Kg
5	10	72	26.5	12	26	18	8	111	6	50	0.625	2.500	0.160
6	12	95	32	14	31	23	10	136	7	50	0.825	3.300	0.205
7	12	95	32	14	31	23	10	136	8	50	0.825	3.300	0.200
8	14	120	34	16	35	25	12	169	9	65	1.300	5.200	0.270
9	16	135	38	20	40	30	14	190	10	70	1.500	6.000	0.480
10	20	160	52	25	50	37	16	231	11	80	2.500	10.000	0.770
11	20	160	52	25	50	37	16	231	12	90	2.500	10.000	0.770
12	24	175	57.5	30	61	43	20	253	13	95	3.750	15.000	1.300
13	24	175	57.5	30	61	43	20	253	14	100	3.500	14.000	1.300
14	24	175	57.5	30	61	43	20	253	15	100	3.250	13.000	1.280
16	27	185	61	30	60	48	22	271	17	115	4.000	16.000	1.940
18	30	195	76.5	35	69	55	24	302	19	135	5.000	20.000	2.330
20	30	195	76.5	35	69	55	24	302	21	140	4.250	17.000	2.300
22	35	235	79	38	80	65	27	347	23	160	6.500	26.000	3.730
26	40	260	98.5	46	100	77	36	395	27	180	8.000	32.000	6.100

Les caractéristiques de cette documentation ne sont données qu'à titre indicatif, et peuvent être modifiées. En aucun cas elles ne pourraient nous engager de manière contractuelle.

TIGE à CHAPE à SERTIR