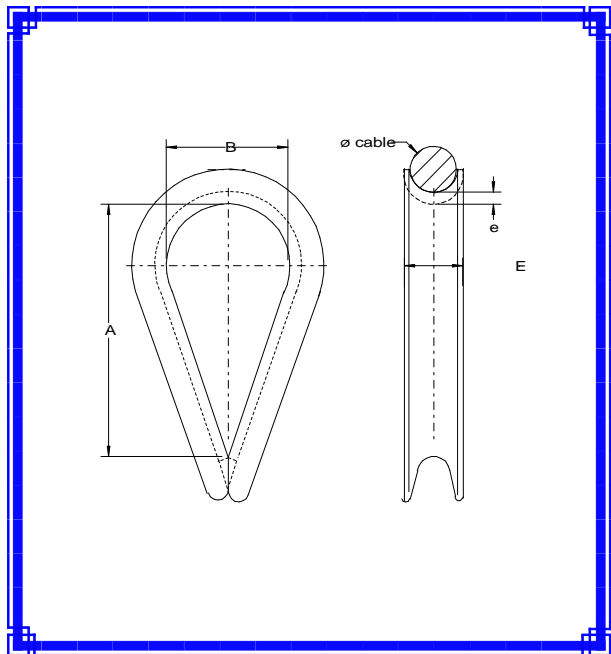




DOCUMENTATION
TECHNIQUE

Ets. RAYMOND ROSE
BP 3 08700 NEUFMANIL
TEL. 03 24 53 83 22
FAX. 03 24 53 14 05
E-mail: ets.rose@wanadoo.fr



Pièces
galvanisées

Ø CABLE	A	B	E	e	Poids unitaire
10	26	16	15	2	0.025
12	29	20	16	2	0.035
14	32	22	19	4	0.075
16	35	24	20	4	0.080
18	42	27	21	4	0.090
20	50	30	23	4.2	0.130
22	53	34	25	4.5	0.170
24	60	38	28	5.5	0.230
26	60	41	30	6	0.320
28/30	75	45	34	6.5	0.400
32	85	51	38	7.5	0.620
35	85	52	40	7.5	0.630
40	100	62	45	8	0.950
45	113	68	50	8	1.380
50	120	72	53	8	1.500
60	180	100	73	10	3.700

pour CORDAGE CHANVRE

Les caractéristiques de cette documentation ne sont données qu'à titre indicatif, et peuvent être modifiées. En aucun cas elles ne pourraient nous engager de manière contractuelle.

COSSES