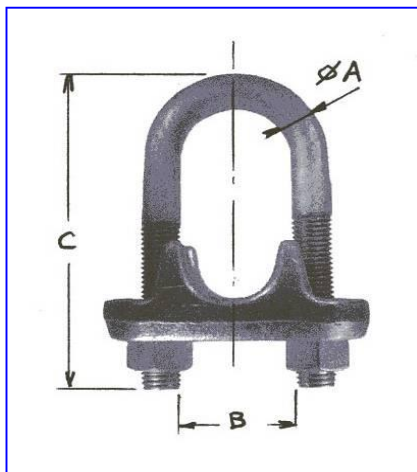




DOCUMENTATION TECHNIQUE

Ets. **RAYMOND ROSE**
 BP 3 08700 NEUFMANIL
 TEL. 03 24 53 83 22
 FAX. 03 24 53 14 05
 E-mail: ets.rose@wanadoo.fr

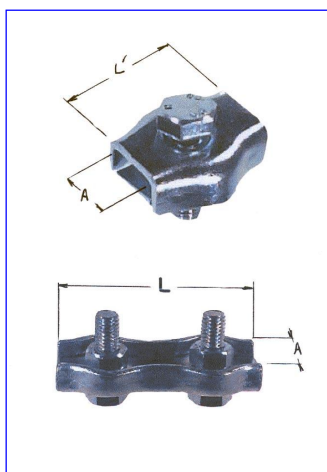


NORME NF 00 026

PIECES NOIRES
Ou ZINGUEES

Ø cable	A	B	C	Poids unitaire
4	5	6	25	0.020
6	6	7	30	0.035
8	7	10	36	0.045
10	8	12	44	0.080
12	8	14	46	0.095
14	10	16	56	0.140
16	10	18	60	0.170
18	12	19	70	0.240
20	12	21	72	0.280
22	14	23.5	84	0.380
25	16	26.6	95	0.550
28	18	32	111	0.800
30	18	34	111	0.930
35	20	36	133	1.300
40	22	47	150	2.050
45/50	24	65	200	3.300

SERRE-CABLES à ETRIERS



ZINGUEES

Ø cable	A	L	L'	Poids aux 100 pièces	
				à 1 boulon	à 2 boulons
2	10	30	14	0.320	0.637
3	13	40	20	0.742	1.558
4	17	42	20	1.220	2.490
5	21	52	27	2.224	4.640
6	24	62	30	3.355	6.900
7	28	67	32	5.100	10.500
8	30	67	32	5.310	11.410
10	35	67	32	6.250	12.950

SERRE-CABLES PLATS à boulons