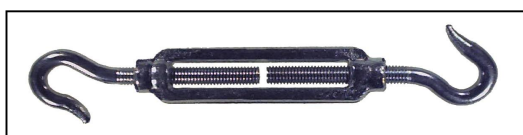
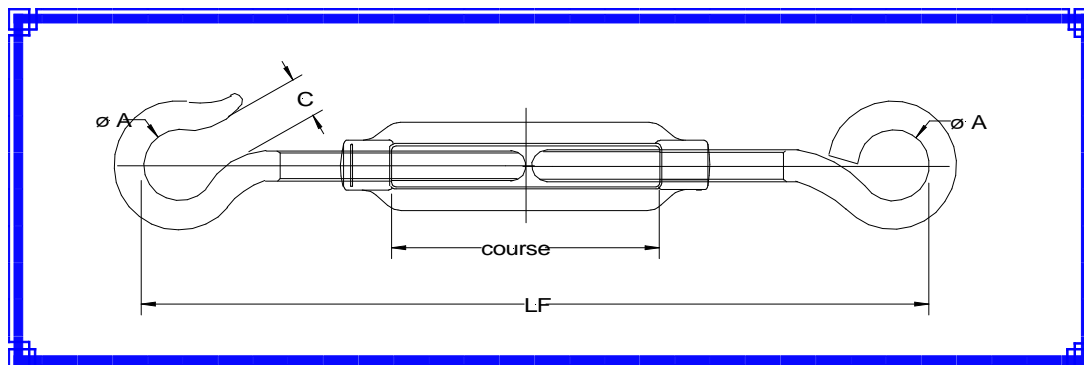


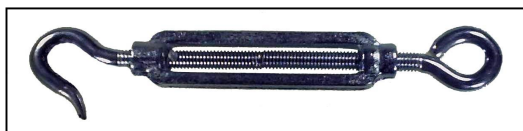


DOCUMENTATION
TECHNIQUE

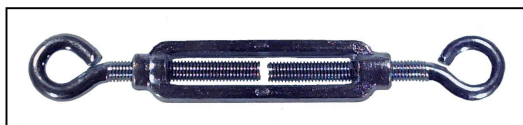
Ets. RAYMOND ROSE
BP 3 08700 NEUFMANIL
TEL. 03 24 53 83 22
FAX. 03 24 53 14 05
E-mail: ets.rose@wanadoo.fr



A 2 CROCHETS



A ŒIL ROULE et CROCHET



A 2 OEILS ROULES

Ø TIGE M	PAS	Ø A	C	LF	course	CMU en T	CR mini	Poids Unitaire En Kg
6	1.00	9	8	136	62	0.05	0.15	0.080
8	1.25	12	10	162	68	0.08	0.24	0.150
10	1.50	15	13	195	84	0.09	0.27	0.270
12	1.75	17	15	237	102	0.15	0.45	0.460
14	2.00	20	17	270	115	0.22	0.66	0.720
16	2.00	22	19	312	131	0.26	0.78	1.000
18	2.50	25	21	345	148	0.32	0.96	1.400
20	2.50	28	25	388	164	0.58	1.74	2.000
22	2.50	32	24	440	173	0.6	1.8	2.550
24	3.00	36	30	476	185	0.64	1.92	3.200
27	3.00	40	32	570	214	0.81	2.43	4.800
30	3.50	45	33	645	236	1	3	6.650
35	3.50	54	38	814 *	268	1.28	3.84	10.300

* 754 pour œil et croc

Les caractéristiques de cette documentation ne sont données qu'à titre indicatif, et peuvent être modifiées. En aucun cas elles ne pourraient nous engager de manière contractuelle.

TENDEURS