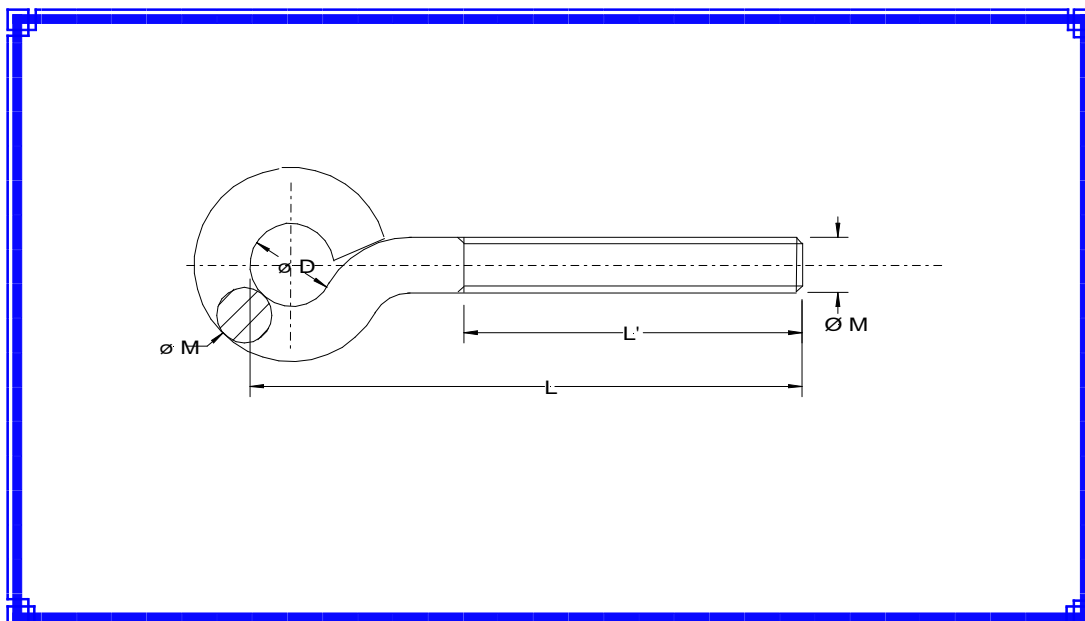




DOCUMENTATION  
TECHNIQUE

Ets. RAYMOND ROSE  
BP 3 08700 NEUFMANIL  
TEL. 03 24 53 83 22  
FAX. 03 24 53 14 05  
E-mail: ets.rose@wanadoo.fr



Coefficient de sécurité = 3  $\implies$  CR = CMU x 3

Ø TIGE M	PAS	Ø D	L	L'	CMU en T	poids unitaire
6	1.00	8.5	67	48	0.050	0.015
8	1.25	11.5	77	50	0.080	0.040
10	1.50	15	100	70	0.090	0.075
12	1.75	17	113	75	0.150	0.125
14	2.00	20.5	145	88	0.220	0.220
16	2.00	23.5	160	95	0.260	0.300
18	2.50	26	185	115	0.320	0.460
20	2.50	29	195	115	0.580	0.620
22	2.50	32	220	140	0.600	0.780
24	3.00	35	245	150	0.640	1.100
27	3.00	39	270	155	0.810	1.535
30	3.50	46	310	170	1.000	2.300
35	3.50	55	320	200	1.280	2.170

Les caractéristiques de cette documentation ne sont données qu'à titre indicatif, et peuvent être modifiées. En aucun cas elles ne pourraient nous engager de manière contractuelle.

TIGE à ŒIL ROND ROULE